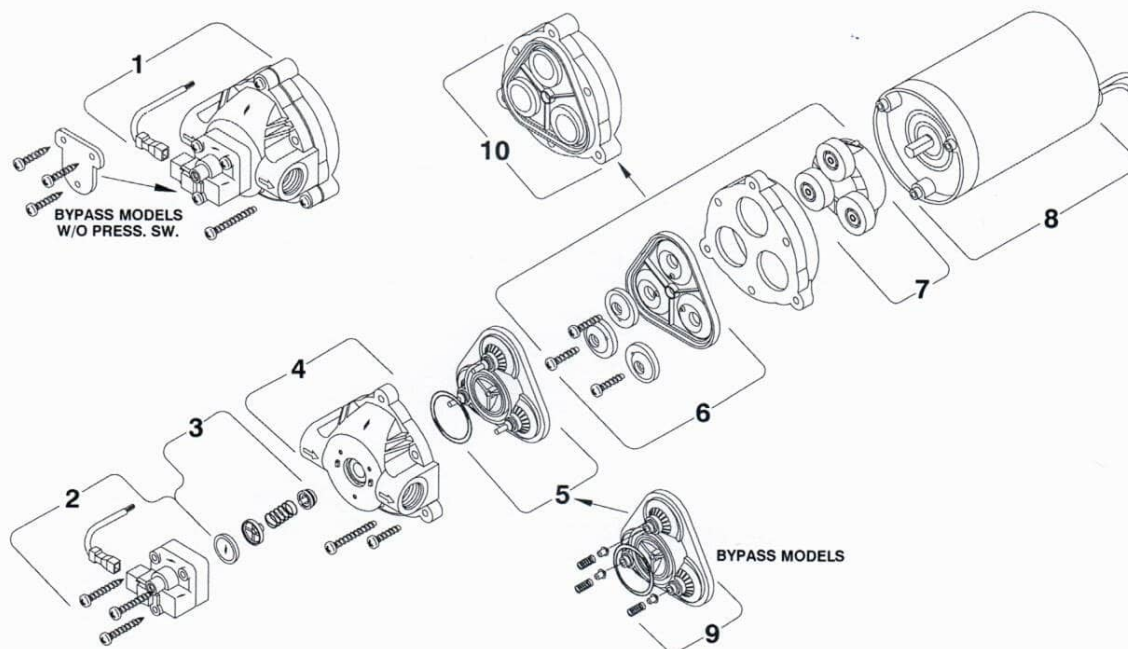


SHURflo

(Edição 280905)

VISTA EXPLODIDA E LISTA DE PEÇAS SÉRIE 8000



**OBSERVE O CÓDIGO COMPLETO DA BOMBA SÉRIE 8000: 80XX-XXX-XXX
OS COMPONENTES INTERNOS SÃO DIFERENTES CONFORME O MODELO**

MODELO BOMBA	VOLTS	Pressão PSI	2 Switch Kit Pressostato	3 Check Valve Valv Retenção	4 Cabeçote Bomba	5 / 9 Kit Válvula	6** Kit Diafragma	7** Drive Kit Came	8 Motor	10** Diafragma Sólido
8000-533-236	115VAC	DS 60	SHU0507	SHU0510	SHU0045	SHU0503	-	-	-	SHU0535
8000-541-236	12 VDC	DS 60	SHU0507	SHU0510	SHU0045	SHU0503	SHU0501	SHU0512	SHU0517	-
8000-543-236	12 VDC	DS 60	SHU0507	SHU0510	SHU0045	SHU0503	-	-	SHU0517	SHU0535
8000-543-238	12 VDC	DS 100	SHU0522	SHU0510	SHU0045	SHU0503	-	-	SHU0517	SHU0535
8000-543-250	12 VDC	BP 45	-	-	SHU0045	SHU0509	SHU0501	SHU0512	SHU0517	-
8000-443-136	12 VDC	DS 60	SHU0507	SHU0510	SHU0054	SHU0506	-	-	SHU0517	SHU0535

OBS: O item 1 Cabeçote Completo Montado não é disponível. É necessário pedir cada componente.

****IMPORTANTE!!**

O Diafragma Sólido (10) foi incorporado a alguns modelos de bombas a partir de 2.002, substituindo-se o sistema anterior que utilizava o Kit Diafragma (6) e o Drive Kit (7). Para fazer o pedido de peças de reposição, deve ser observado o tipo de diafragma a repor.